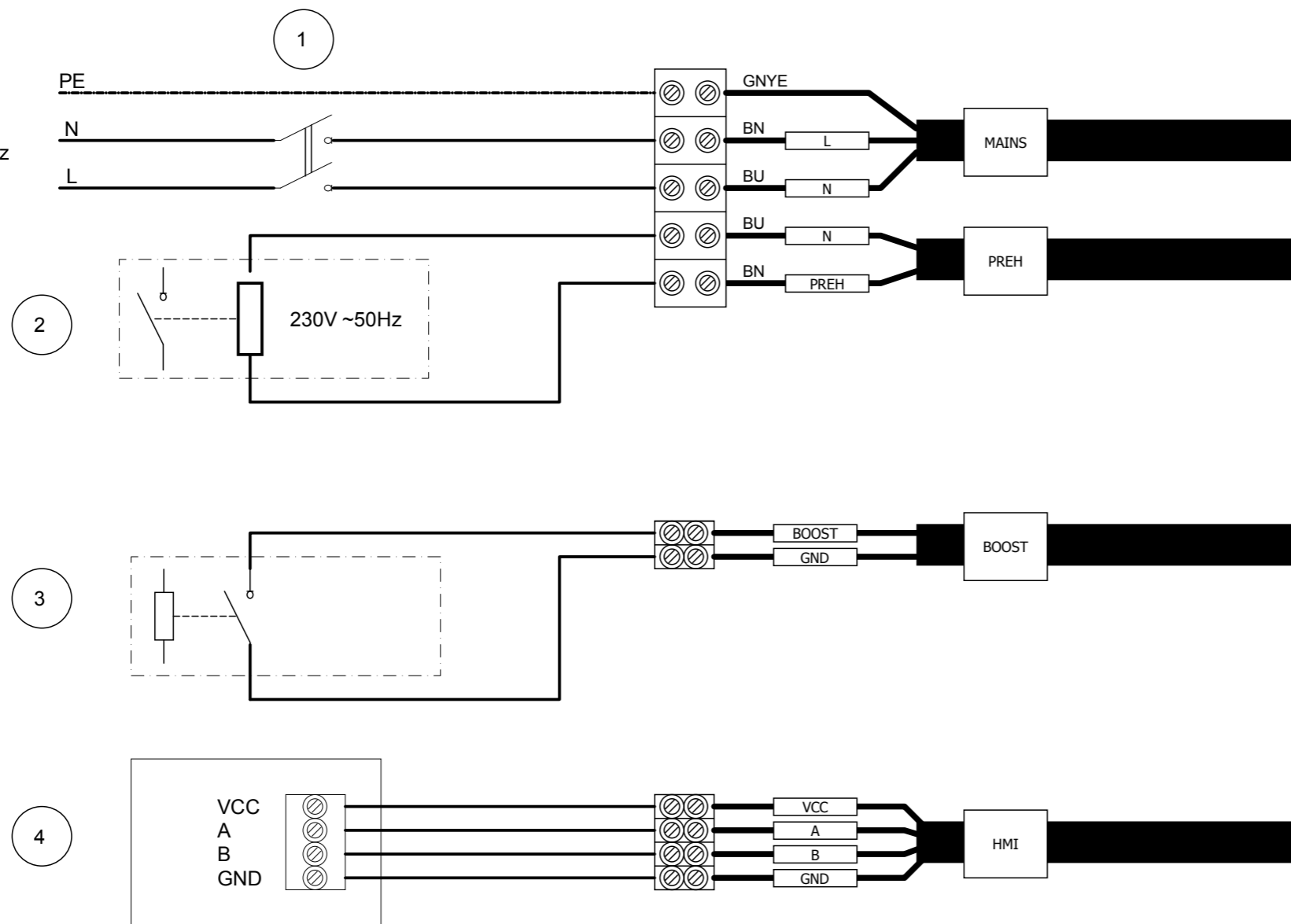


MAINS
230V ~50Hz



- 1 Mains 2 poles switch
- 2 Preheater (remote 230Vac relay coil)
- 3 Dry contact (remote switch / relay)
- 4 Remote HMI

Wires color code
BK=black
BU=blu
BN=brown
GNYE=yellow/green
RD=red
WH=white
YE=yellow

	Materiale	Colore	Nome Commerciale
	Trattamentno superficiale / Termico	Rugosità generale	Codice fornitore
Data emissione revisione xxx	Data: 11/09/2017 Disegn: RS/UT Controllo: Visto:	Fornitore	Volume [mm3] Peso [g] Densità [g/mm3] Scala
Ninfeo N. 592/17	Quote senza indicazione di tolleranza secondo norma ISO 22768-1 Grado precisione ISO 2768-M		
Descrizione Emission	Descrizione VORT HR 350 AVEL EXPORT/UK Wiring diagram		
Codice Grezzo	Disegno N. E960488A	1/1	
	Codice Finito 9.993.000.488		

This drawing is property of VORTICE ELETTROSOCIALI SpA. Without the written permission of VORTICE ELETTROSOCIALI SpA the drawing may not be used to construct the object represented, nor be shown to third parties or otherwise reproduced. VORTICE ELETTROSOCIALI S.p.A. will protect exclusivity rights under the law.